

新周波数対応

YTEX
Y-TEX CO., LTD.

UHF帯平面アンテナ

直線偏波 YUA-H7L

円偏波 YUA-H7C



アイボリー



黒



白

仕様

型名	YUA-H7L	YUA-H7C
周波数範囲	916 MHz ~ 924 MHz	
偏波面	直線偏波	円偏波
入力インピーダンス	50Ω	
VSWR	2.0 以下	
アンテナ利得	7dBi 以下 ※1	7dBic 以下 ※1
軸比	—	3dB 以下
半値角	約 85°	約 85°
コネクタ	SMA ジャック	
許容電力	5W	
材質	ABS (黒、白、アイボリー)	
使用温度	-10 ~ +50°C	
使用湿度	20 ~ 90 % (結露なきこと) ※2	
外形寸法	190mm×190mm×25mm (突起部は除く)	
質量	450g 以下	
使用可能リーダーライタ	Speedway Revolution R420 (Impinj)	

※1 延長ケーブルで 6dBi 以下に対応可能です。

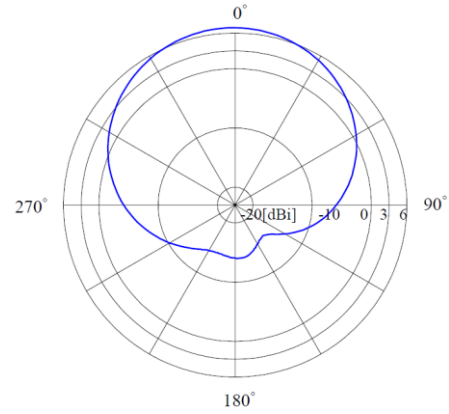
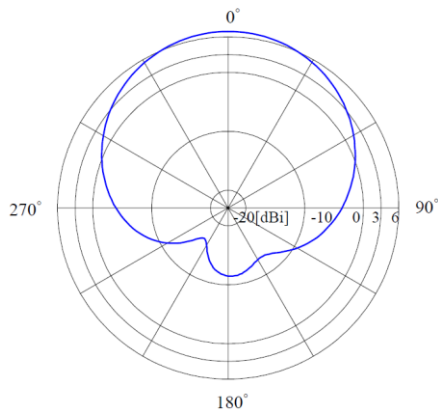
※2 防水タイプも用意しております。

■ 放射パターン

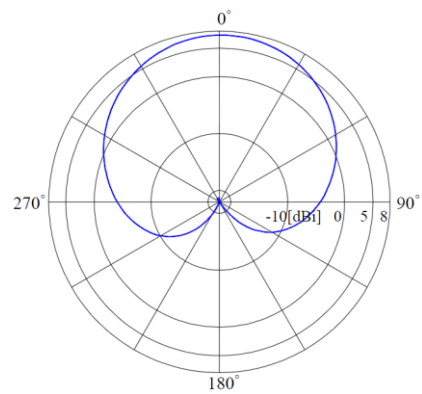
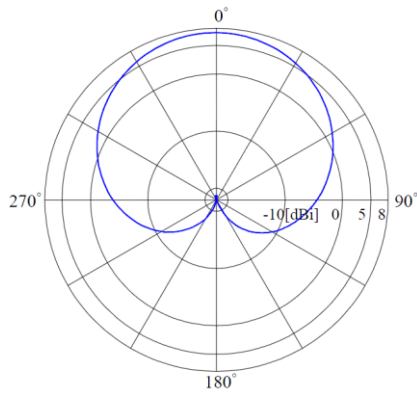
コネクタを含む面

コネクタと垂直な面

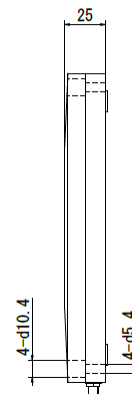
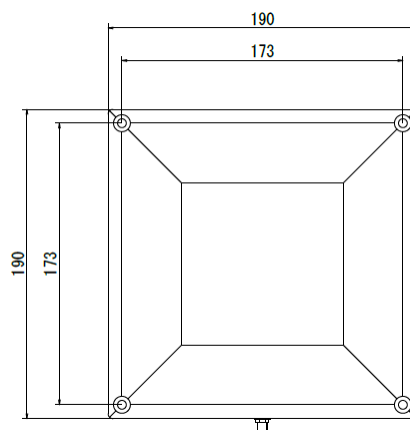
直線偏波



円偏波



■ 外形寸法



※ 仕様は予告なく変更されることがあります。
お問い合わせ先：

株式会社 ワイテックス

<http://www.y-tex.net/>

〒194-0004 東京都町田市鶴間 541-4
TEL: 042-795-2098 FAX: 042-795-3930